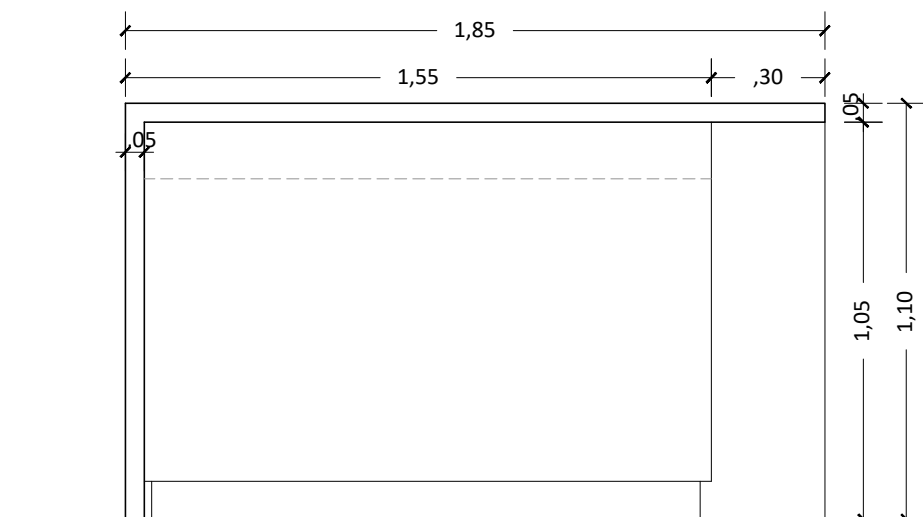
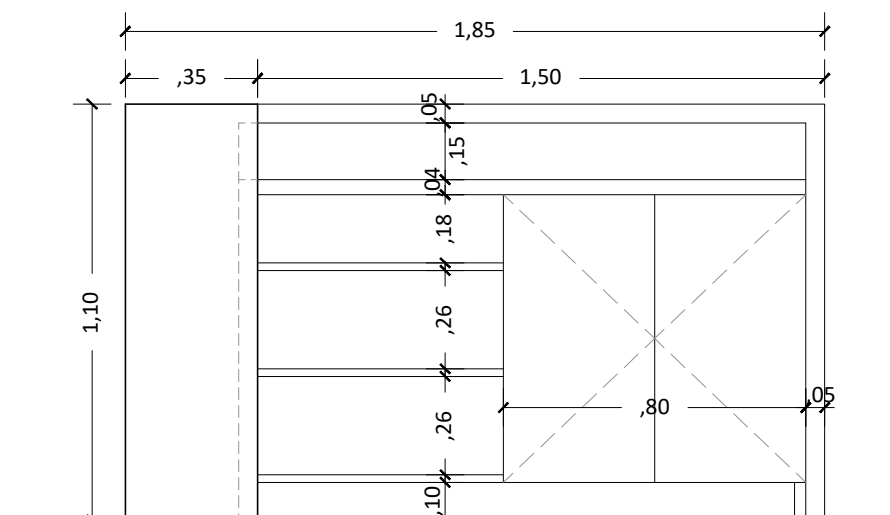


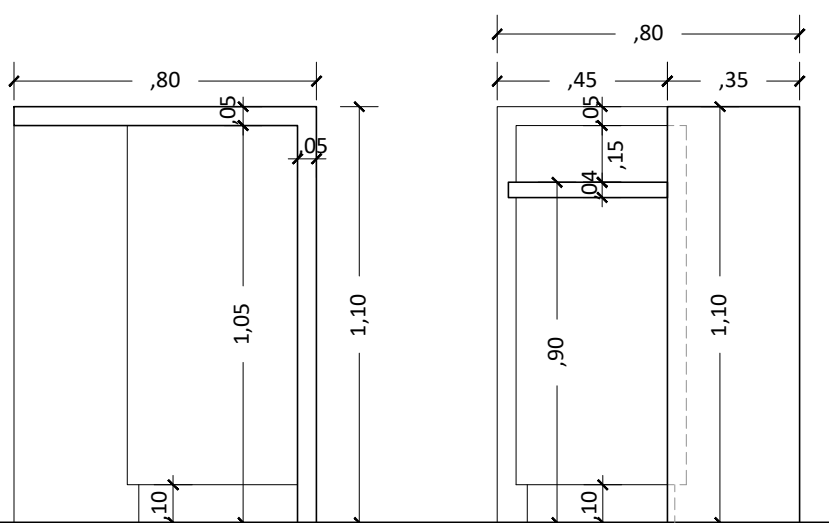
**ΚΑΤΩΨΗ**  
ΚΛΙΜΑΚΑ 1:20



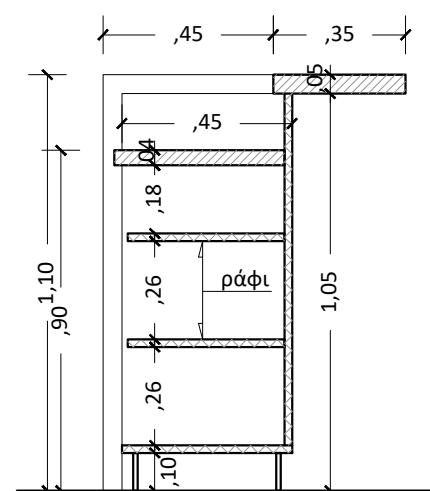
**ΝΗΣΙΔΑ-ΕΞΩΤΕΡΙΚΗ ΟΨΗ**  
ΚΛΙΜΑΚΑ 1:20



**ΝΗΣΙΔΑ-ΕΣΩΤΕΡΙΚΗ ΟΨΗ**  
ΚΛΙΜΑΚΑ 1:20



**ΝΗΣΙΔΑ-ΠΛΑΓΙΕΣ ΟΨΕΙΣ**  
ΚΛΙΜΑΚΑ 1:20



**ΝΗΣΙΔΑ-ΤΟΜΗ Τ1-Τ1**  
ΚΛΙΜΑΚΑ 1:20

| ΥΠΟΜΝΗΜΑ |                           |
|----------|---------------------------|
|          | ΦΩΤΙΣΜΟΣ ΜΕ LED           |
|          | ΡΕΥΜΑΤΟΔΟΤΗΣ ΤΥΠΟΥ SCHUCO |

|  |  |  |                                 |
|--|--|--|---------------------------------|
|  | ΕΡΓΟ   | ΘΕΜΑ ΣΧΕΔΙΟΥ                                 | ΣΤΑΔΙΟ ΜΕΛΕΤΗΣ                  |
|  | <b>ΔΙΑΜΕΡΙΣΜΑ Α' ΟΡΟΦΟΥ</b><br>ΕΠΙ ΤΗΣ ΟΔΟΥ ΣΑΠΦΟΥΣ 34<br>ΚΑΛΛΙΘΕΑ | <b>ΚΟΥΖΙΝΑ</b><br><b>ΚΑΤΩΨΗ &amp; ΝΗΣΙΔΑ</b> | ΠΡΟΜΕΛΕΤΗ                       |
|  |  | ΚΛΙΜΑΚΑ 1:20                                 | ΗΜΕΡΟΜΗΝΙΑ<br><b>01-03-2021</b> |